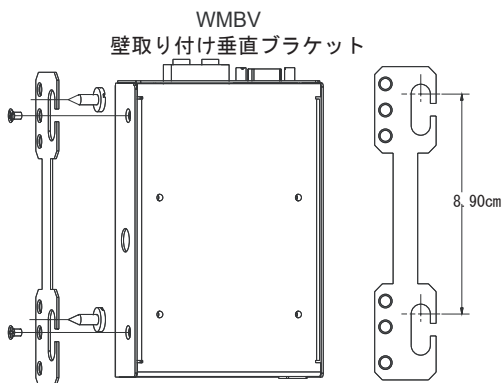


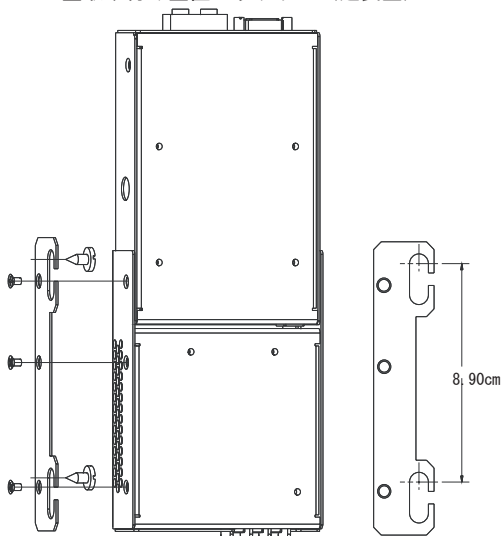
## メディアコンバータ壁取り付けブラケット

WMBV, WMBV-E, WMBD, WMBD-E, WMBD-F, WMBD-FS



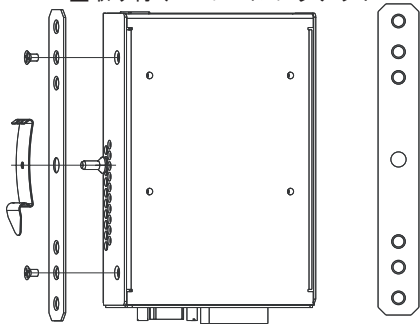
1. メディアコンバータ側面のネジをはずします。
2. WMBVをはずしたネジでメディアコンバータの側面に共締めします。
3. 壁取り付け用長穴をモクネジで壁に取り付けます。

WMBV-E  
壁取り付け垂直ブラケット (延長型)



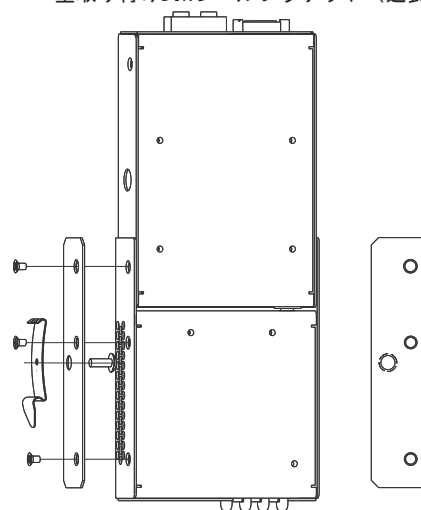
1. メディアコンバータ側面のネジをはずします。
2. WMBV-Eをはずしたネジでメディアコンバータの側面に共締めします。(コンバータ1箇所、電源2箇所)
3. 壁取り付け用長穴をモクネジで壁に取り付けます。

WMBD  
壁取り付けDINレールブラケット



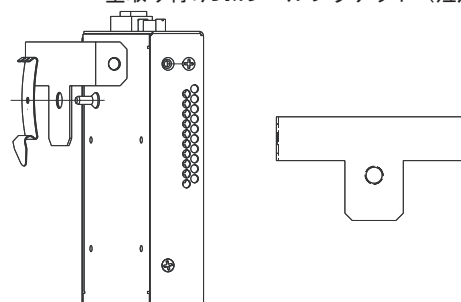
1. メディアコンバータ側面のネジをはずします。
2. M4ネジでDINレール・フックを止め、WMBDをはずしたネジでメディアコンバータの側面に共締めします。

WMBD-E  
壁取り付けDINレールブラケット (延長型)



1. メディアコンバータ側面のネジをはずします。
2. M4ネジでDINレール・フックを止め、WMBD-Eをはずしたネジでメディアコンバータの側面に共締めします。(コンバータ1箇所、電源2箇所)

WMBD-F / WMBD-FS  
壁取り付けDINレールブラケット (短尺型)



1. メディアコンバータ側面のネジをはずします。
2. M4ネジでDINレール・フックを止め、WMBD-Fをはずしたネジでメディアコンバータの側面に共締めします。