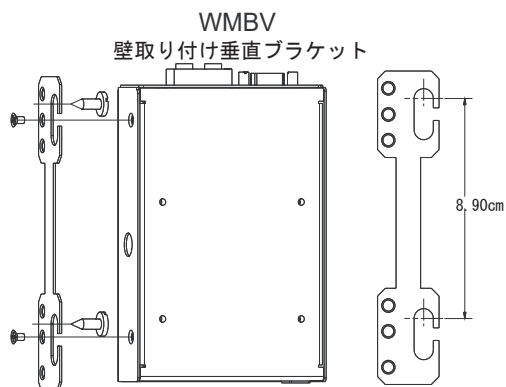
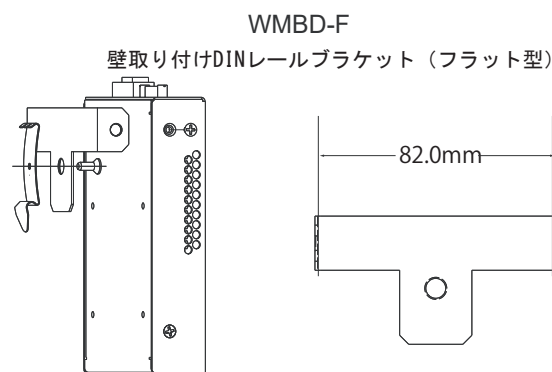


メディアコンバータ壁取付金具 WMBV, WMBD, WMBD-F, WMBD-FS

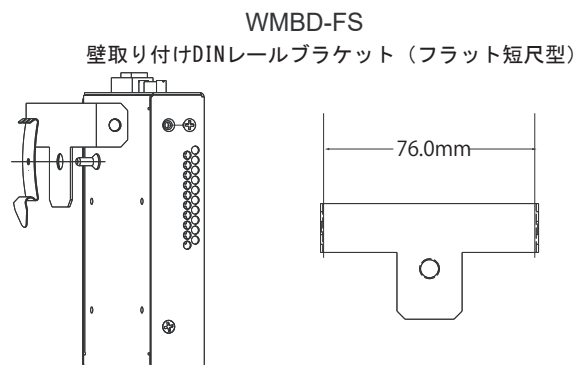


1. メディアコンバータ側面のネジをはずします。
2. WMBVをはずしたネジでメディアコンバータの側面に共締めします。
3. 壁取り付け用長穴をモクネジで壁に取り付けます。



1. メディアコンバータ側面のネジ片側左右 (x 2) を外す。
2. M4ネジでDINレール・フックを止め、WMBD-Fを外したネジでメディアコンバータの側面に共締めします。

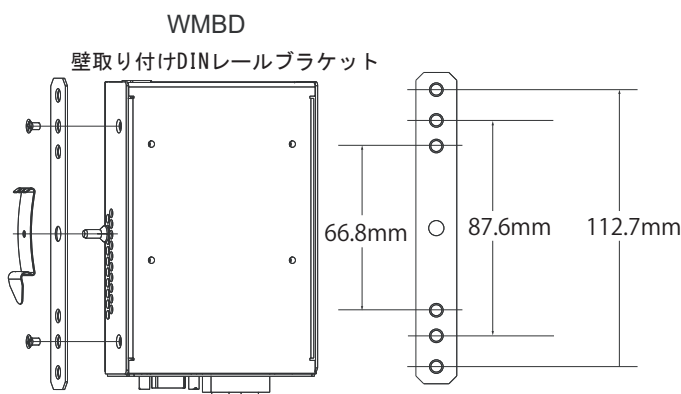
※幅82mmのメディアコンバータは、
SBFTF, SGETF, SGFEB, SRSxx, SFMxx, SAPTFシリーズ



1. メディアコンバータ側面のネジ片側左右 (x 2) を外す。
2. M4ネジでDINレール・フックを止め、WMBD-Fを外したネジでメディアコンバータの側面に共締めします。

※幅76mmのメディアコンバータは

E-TBT-FRL-05シリーズ
J/RS232シリーズ



1. メディアコンバータ側面のネジをはずします。
 2. M4ネジでDINレール・フックを止め、WMBDをはずしたネジでメディアコンバータの側面に共締めします。
- (ブラケットにはそれぞれ3種類のネジ間距離に合わせられるようになっております：タイプa~c)

a) ネジ間 66.8mmのメディアコンバータは

E-TBT-FRL-05シリーズ

b) ネジ間 87.6mmのメディアコンバータは

SBFTFシリーズ
SGETFシリーズ
SGFEBシリーズ
S2220、S3100、S4110、S4120シリーズ
SRSxx シリーズ
SAPTFxx シリーズ
J/RS232シリーズ

c) ネジ間 112.7mmのメディアコンバータは

ION 1 スロット・シャーシ：ION001-A、ION001-D
ION 2 スロット・シャーシ：ION002-AD



URL: www.psi.co.jp

株式会社ピーエスアイ
〒160-0022
東京都新宿区新宿5-5-3
建成新宿ビル4F
TEL: 03-3357-9980
FAX: 03-5360-4488

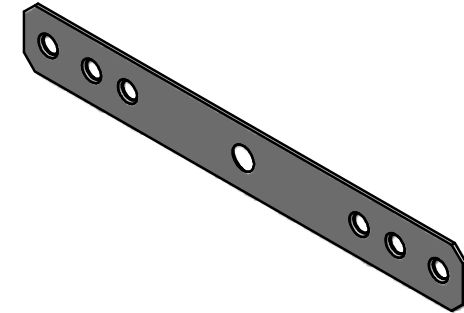
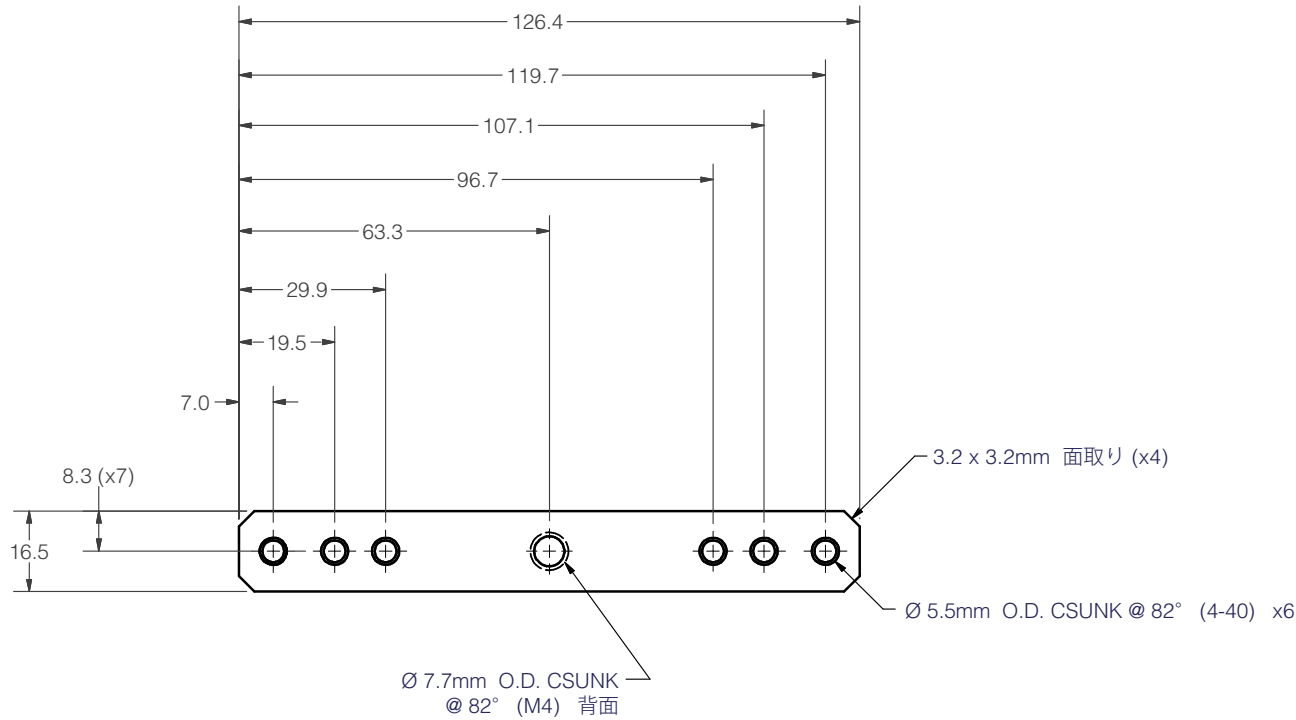
| REVISION HISTORY | | | |
|------------------|-------------------------|------------|----------|
| REV | DESCRIPTION | DATE | APPROVED |
| C | ADD ROHS COMPLIANT NOTE | 5/22/06 | DG |
| D | CHANGE FINISH TO E-COAT | 10/23/2008 | DG |

B

B

A

A



MATERIAL: 20 GA CRS
FINISH: BLACK ELECTRO-COAT (E-COAT)

すべての寸法はミリメートルです。
公差一覧:
直線(小数点以下) : ± 0.3mm
角度 : ± 2°
孔公差 : ± 0.2mm
成形公差 : ± 0.4mm

- GENERAL NOTES, UNLESS OTHERWISE SPECIFIED
1. ALL BENDS ARE 90 DEG WITH MIN. INSIDE BEND RADIUS
 2. PART TO BE FREE OF BURRS & SHARP EDGES.
 - 3.
 4. IMPRESSION OR INK STAMP SUPPLIER ID, PART # AND REV LEVEL TO PART.
 5. PART TO BE ROHS COMPLIANT.

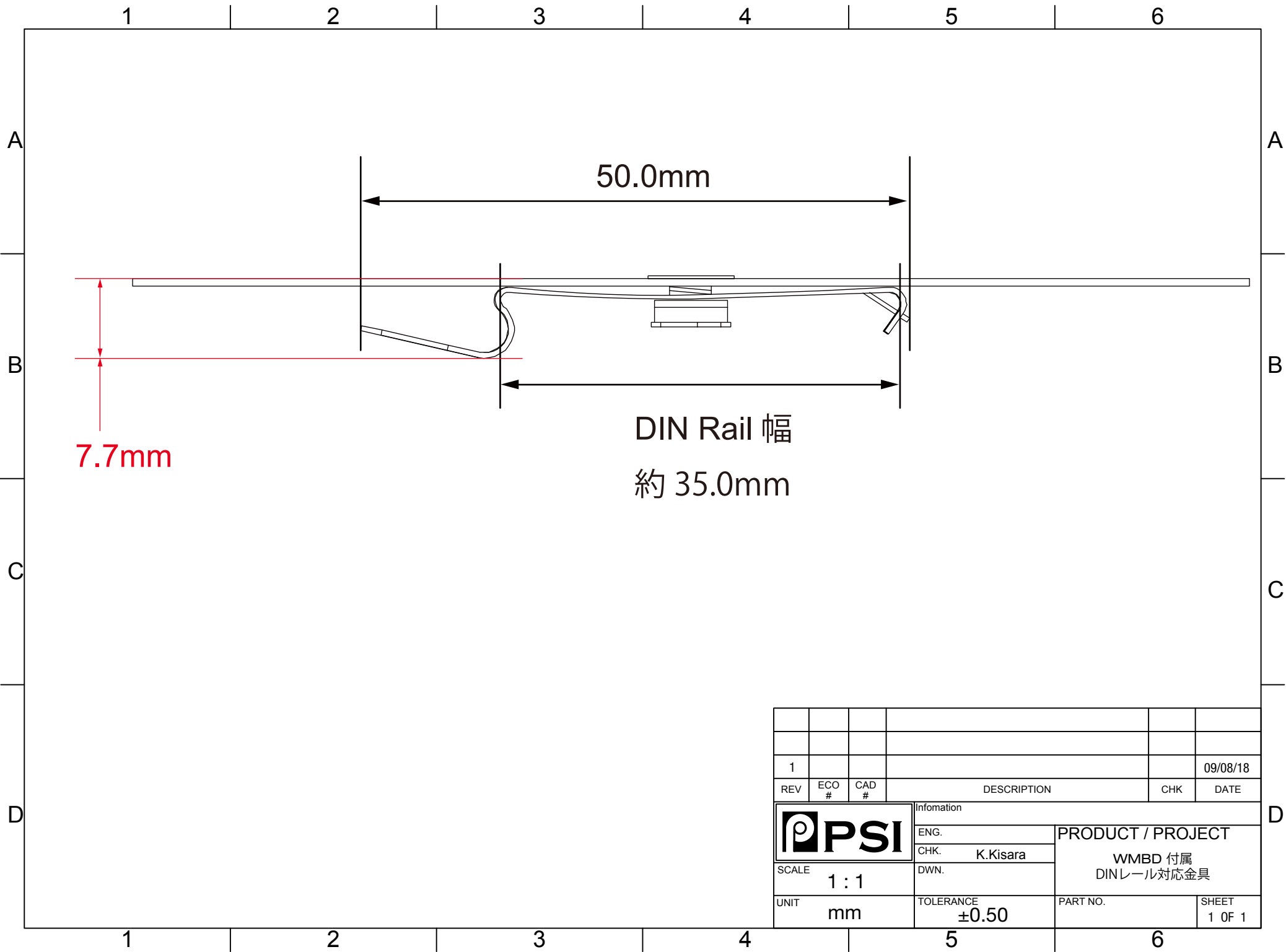
| | | | |
|-------------------|-----------|---------------------------|--------------|
| DRAWN daveg | 7/29/2002 | TRANSITION NETWORKS | |
| CHECKED Kisara | | TITLE | |
| QA | | Fab, Dim-Rail Mount, WMBD | |
| MFG | | | |
| APPROVED | | | |
| | | SIZE B | REV D |
| | | DWG NO 31022 | |
| | | SCALE 1 : 1 | SHEET 1 OF 1 |

4

3

2

1



| 1 | | | | | 09/08/18 | |
|---|-------|-------|-------------------------------|----------|--|------|
| REV | ECO # | CAD # | DESCRIPTION | | CHK | DATE |
|  | | | Information | | | |
| SCALE 1:1 | | | ENG. CHK. K.Kisara DWN. | | PRODUCT / PROJECT WMBD 付属 DINレール対応金具 | |
| UNIT mm | | | TOLERANCE ±0.50 | | | |
| | | | | PART NO. | SHEET 1 OF 1 | |