

御中



製品仕様書

トランジション ネットワークス社製

ION プラットフォーム  
2U(RU) / 19 インチ・ラックマウント対応

19 スロット・シャーシ ION219-A、  
AC 電源モジュール IONPS-A-R1、  
および ION 管理モジュール IONMM、IONMM-232

株式会社ピーエスアイ

33412C  
33614B  
33457J

## 1. 適用範囲

本仕様書はトランジション ネットワークス社製 ION（アイオン）プラットフォーム集合型シャーシ型番「ION219-A」および本シャーシにのみ挿入またはホットスワップ可能な電源モジュール「IONPS-A-R1」に適用する仕様です。シャーシの型番は、次の製品型番構成に基づいています。  
また、関連する製品として IONMM・IONMM-232 管理モジュールについての仕様も含まれています。

## 2. 製品型番

製品型番	カード・スロット数	電源モジュール数	標準・内蔵型番
ION219-A	19	1 台搭載、最大 2	IONPS-A-R1 × 1 台搭載
ION219-AAMB	18	2 台搭載（最大）	IONPS-A-R1 × 2 台搭載、 IONMM カード × 1 台搭載

## 3. 対応電源モジュール型番

製品型番	入力電源	最大消費電力	重量
IONPS-A-R1	AC100 ~ 250 V, 47 ~ 63Hz, 2.5 A	300W	1.29kg
IONPS-D-R1	DC40 ~ 60V, 5A	240W	0.98kg
IONPS-A*	AC100 ~ 250 V, 47 ~ 63Hz, 2.35 A	200W	1.66kg
IONPS-D*	DC40 ~ 60V, 5A	240W	1.48kg

\* 印の付いた型番は販売終了製品

## 4. 搭載可能なカード型メディアコンバータ：Software Rev. 1.4.3 以降であること

下表の製品型番は単一製品を除き、代表型番による表記です。各カードの詳細な仕様はそれぞれの仕様書を参照して下さい。

消費電力は 1 枚あたりで、SFP (+1.0W) 込の最大値です。

サポート可能なカードやモジュールは IONMM Software Rev. に依存しています。

製品型番 *	変換可能な通信規格	占有スロット		管理機能の有無
		数	消費電力	
C2110	100Base-TX ⇄ 100Base-FX/SFP	1	2.5W	無（外付）
C2210	10/100Base-TX ⇄ 100Base-FX/SFP	1	2.5W	無（外付）
C2220-1014	10/100/1000Base-T ⇄ 100Base-FX	1	4.5W	有
C2220-1040	10/100/1000Base-T ⇄ 100Base-X SFP	1	5.5W	有
C3100-4040	100Mbps ~ 2.5Gbps リピータ型 マルチプロトコル SFP スロット 1 : 1	1	3.5W	無（外付）
C3110	1000Base-T ⇄ 1000base-SX/LX/SFP	1	4.6W	無（外付）
C3210	10/100/1000Base-T ⇄ 1000Base-SX/LX/SFP	1	4.6W	無（外付）
C3210-1029-A	10/100/1000Base-T ⇄ 1000Base-LX WDM	1	3.6W	無（外付）

製品型番 *	変換可能な通信規格	占有スロット		管理機能の有無
		数	消費電力	
C3220	10/100/1000Base-T ⇔ 1000Base-SX/LX/SFP	1	5.5W	有
C3221-1040	10/100/1000Base-T ⇔ (2)100/1000Base-X SFP	1	6.5W	有
C3230-1040	10/100/1000Base-T ⇔ 1000Base-X SFP	1	5.5W	有
C3231-1040	10/100/1000Base-T ⇔ (2)1000Base-X SFP	1	6.5W	有
C4110-4848	1Gbps ~ 11.5Gbps リピータ型 マルチプロトコル SFP スロット 1 : 1	1	4.6W	無 (外付)
C4120-1048	10GBase-T ⇔ 10GBase-X SFP+	1	11.5W	無 (外付)
C4221-4848	10/100/1000Base-T ⇔ (2)10GBase-X SFP	1	8.24W	有
C6010	T1/E1 RJ-48 ⇔ SM/MM/SFP	1	3.6W	無 (外付)
C6010-3040	(2) T1/E1 BNC ⇔ SFP	1	4.0W	無 (外付)
C6110	(4) DS1 - T1/E1/J1 RJ-48 ⇔ SM/SFP	2	7.0W	無 (外付)
C6120	(4) T1/E1/J1 + 10/100Base-TX ⇔ SM/SFP	2	7.0W	無 (外付)
管理機能の無いカードは、次に示す管理モジュールで管理することが可能				
IONMM	インターフェース：(2) 10/100Base-TX、 (1) USB Type-B (コンソール・ポート)	1	4.8W	—
IONMM-232	インターフェース：(2) 10/100Base-TX、 (1) RS-232C/RJ-45 (コンソール・ポート)	1	2.3W	—

販売終了の集合型プラットフォーム PointSystem カードは、オプションの IONADP 中継ボードを介して、接続することが出来る。

但し、PointSystem カードの管理は、PointSystem の管理モジュールで行うため、同様に同一の ION シャーシ内に CPSMM 管理モジュールを IONADP 中継にて搭載する必要があります。CPSMM も既に販売終了のため、PointSystem シャーシ上で既に搭載していた場合のみ、必要なカード分の IONADP を中継することで、シャーシと電源部分を ION に置き換えることが出来ます。

但し、CPSMM 管理モジュールでは、ION シャーシおよび電源部分に関しては管理することが出来ません。

なお、本仕様書では、PointSystem カードに関する仕様についてこれ以上は掲載されていません。

## 5. 製品概要

ION219-x は、様々なネットワーク・インターフェース・デバイスをサポートするインテリジェントな高密度マルチプロトコル・システムです。複数の光ファイバ統合ポイントと光ファイバ・インターフェイス・デバイスの安全なネットワーク管理が不可欠なキャリア・クラスとエンタープライズ・ネットワーク・アプリケーションの両方向けに設計されています。エンド・ツー・エンドの光ファイバ統合ソリューションは、高密度 ION シャーシのモジュールを他の ION シャーシのモジュールまたは単体型デバイスとペアにすることで実現できます。ION シャーシで利用可能なすべての機能を最大限に活用するには、ION 管理モジュール (IONMM) が必要です。IONMM はシャーシ・バックプレーンに接続し、ION シャーシ内の個々のカードと通信します。ION シャーシの各スライドイン・モジュールには、IONMM を介して制御される特定の機能があります。ネットワーク管理者は、IONMM を介してリモートで ION スライドイン・モジュールを構成、監視、トラブルシューティングできます。

IONMM の搭載が無くても、ION219-A シャーシに 2 台の電源モジュールを搭載することで、1 台の電源モジュールが故障し、電力を供給できなくなったとしても、もう 1 台の電源モジュールによって、最大 300W までの電源を供給し続けることができます。

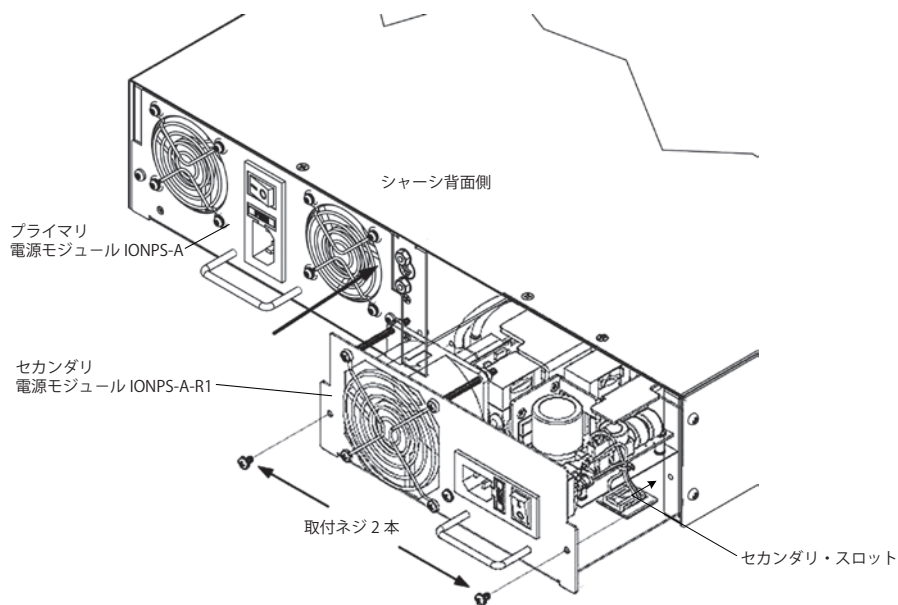
## 6. 電源モジュールの冗長構成条件

型番 ION219-A の場合、1 台の IONPS-A-R1 電源モジュールを搭載しており、セカンダリの空き電源スロットに、IONPS-A-R1 かまたは、IONPS-D-R1 電源モジュールを搭載し、それぞれ必要な電源入力 (AC100V ~ 250V または DC48V ~ 60V のいずれか) を行うことで、1 台の電源モジュールが突然故障したとしても、シャーシの主電源を一瞬たりとも切ることなく、動作をさせ続ける電源の二重化を行うことが出来ます。

但し、古い電源型番 (IONPS-A または IONPS-D) を混載して使用する場合は、構成と挿入する電源スロットの位置に制限がありますので、次ページの表の「冗長有効」となる設定でのみご利用ください。

なお、ION219 シャーシ上に IONMM または IONMM-232 が実装されることで、型番 IONPS-A-R1 および IONPS-D-R1 に対して、オペレーションモードの変更を行うことが出来ます。オペレーションモードの工場出荷時設定は、「MASTER」であり、IONMM 管理モジュールからのみ「SLAVE」モードにすることが出来ます。

但し、古い型番 IONPS-A および IONPS-D につきましては、オペレーションモードは無く、シャーシに搭載するスロットの位置によって、自動的にオペレーションモードが固定されます。それは次の設定になります。



ION219 シャーシの背面向かって左手がプライマリ・スロット、右手がセカンダリ・スロットです。

製品型番	挿入されるスロット	オペレーション・モード
IONPS-A	プライマリ	MASTER
IONPS-D	プライマリ	MASTER
IONPS-A	セカンダリ	SLAVE
IONPS-D	セカンダリ	SLAVE
IONPS-A-R1	プライマリ/セカンダリ	デフォルト (MASTER)
IONPS-D-R1	プライマリ/セカンダリ	デフォルト (MASTER)

※ -R1 タイプのオペレーションモードの確認には IONMM が必要

番号	プライマリ・スロット 【IONMM 管理上のスロット番号 22】	セカンダリ・スロット 【IONMM 管理上のスロット番号 23】	冗長構成可否
1	IONPS-A	空き	冗長なし
2	IONPS-A-R1 [Master]	空き	冗長なし
3	IONPS-A-R1 [Slave]	空き	冗長なし（注意）
4	空き	IONPS-A-R1 [Master]	冗長なし
5	空き	IONPS-A-R1 [Slave]	冗長なし（注意）
6	空き	IONPS-A	冗長なし
7	IONPS-A-R1 [Master]	IONPS-A-R1 [Master]	冗長有効：ロードシェアリング
8	IONPS-A-R1 [Slave]	IONPS-A-R1 [Slave]	<b>冗長無効</b>
9	IONPS-A-R1 [Master]	IONPS-A-R1 [Slave]	冗長有効：インスタント FS
10	IONPS-A	IONPS-A-R1 [Master]	冗長有効：ロードシェアリング
11	IONPS-A	IONPS-A-R1 [Slave]	冗長有効：インスタント FS
12	IONPS-A-R1 [Master]	IONPS-A	冗長有効：インスタント FS
13	IONPS-A-R1 [Slave]	IONPS-A	<b>冗長無効</b>
14	IONPS-D	空き	冗長なし
15	IONPS-A-R1 [Master]	空き	冗長なし
16	IONPS-A-R1 [Slave]	空き	冗長なし（注意）
17	空き	IONPS-A-R1 [Master]	冗長なし
18	空き	IONPS-D	冗長なし
19	IONPS-D	IONPS-A-R1 [Master]	冗長有効：ロードシェアリング
20	IONPS-D	IONPS-A-R1 [Slave]	冗長有効：インスタント FS
21	IONPS-A-R1 [Master]	IONPS-D	冗長有効：インスタント FS
22	IONPS-A-R1 [Slave]	IONPS-D	<b>冗長無効</b>

## 7. ハードウェア・ソフトウェア仕様

## ION219-A に適用される仕様

仕様	内容
外形寸法	幅 430mm × 奥行 401mm × 高さ 89mm
重量	7.82kg
LED	電源モジュール別動作ランプ (前面左 PS1、PS2)
カードスロット数	19
電源搭載台数	1 台 (IONPS-A-R1) 搭載済、最大 2 台
付属品	IONFP (ブランクパネル× 10 枚)、ゴム足× 4 個、ラック耳装着済
	IONPS-A-R1 用 3P AC 電源ケーブル (125V10A 迄) × 1 本 (P/N27142)
動作温度	0℃～ 50℃
動作湿度	5%～ 95% (結露無きこと)
保証期間	5 年
安全規格および各国指令に対する適合宣言	FCC パート 15 クラス A、EN55032:2012、EN55024:2010、EMC 指令 2014/30/EU、低電圧指令 2014/35/EU、IEC/EN60950-1:2006+A2:2013、2011/65/EU EN50581:2012、UL60950-1、CAN/CSA C22.2 No.60950-1-07、CE マーク
MTBF	> 23,570 hours (MIL-HDBK-217F) > 64,800 hours (Bellcore7 V5.0)
保証期間	5 年
ソフトウェア管理機能 (以下 IONMM 搭載時のみ有効となる機能や定義内容)	
管理機能サポート	ION219-x Software Rev1.2.1 以降
表示可能な項目	Serial Number (シリアル番号)、Model Name、Software Rev、Hardware Rev、Bootloader Rev および以下の内容
設定可能な項目	Name : シャーシの名称を設定できる。(デフォルト : ION stack) 設定値はシャーシに搭載されている制御 PCBA 内の不揮発メモリに書き込まれる。PCBA は工場出荷時より搭載されており、ユーザーによる着脱できない。
カード・スロット番号	カード・スロット正面時、左端より 1 番～ 19 番
電源スロット番号	背面に向かって左手プライマリが 22 番、右手セカンダリが 23 番
スロット 1～19 番の占有状態を表示可能	カードが空 (Empty) か、占有 (Occupied) ありかを判別できる。 また、認識されたカードの型番が表示される。 例) 「ION BPC Media Conversion Card C3110-1013」 IONMM の表記は「ION BPC Media Conversion Card IONMM」です。
各スロットの電源状態の変更	Power Status (デフォルト:On)、off に変更する事でスロット単位で電源を切ったままにすることが出来る。設定値は PCBA の不揮発メモリに書き込まれるため、シャーシの電源を切ったり、IONMM を着脱しても変更されることはない。 Power Status の Reset を行う事で、カードの再起動を行うことが出来る。

## IONPS-A-R1 に適用される仕様

仕様	内容
入力	AC100～250V, 47～63Hz, 2.5A(フルロード時平均値)
入力コネクタ	IEC60320-C14
付属 AC 電源ケーブル	コネクタ NEMA 5-15P(3P) / IEC60320-C13 ケーブル長 : 1.8m (最低) AC125V 10A まで
許容電圧変動	± 3%
最低作動電圧入力時	最大 2.5A
突入電流	最大 35A(始動時ピーク) @ 最高作動電圧入力時
出力	DC12V @ 最大 300W

仕様	内容
力率	> 0.6 ~ 0.95、10 ~ 100%それぞれロード時
ヒューズ	250V / 6.3A (Slo Blo)
安全規格および各国指令に対する適合宣言	FCC パート 15 クラス A、EN55032:2012、EN55024:2010、EMC 指令 2014/30/EU、低電圧指令 2014/35/EU、IEC/EN60950-1:2006+A2:2013、2011/65/EU EN50581:2012、UL60950-1、CAN/CSA C22.2 No.60950-1-07、CE マーク
MTBF	> 25,000 hours (MIL-HDBK-217F) > 68,750 hours (Bellcore7 V5.0)
動作環境	動作温度：0°C ~ 50°C      保管温度：- 40°C ~ 85°C 動作湿度：5% ~ 95%      動作高度：0 ~ 3,000m
外形寸法	幅 211mm × 奥行 229mm × 高さ 86mm
保証期間	5 年
ソフトウェア管理機能（以下 IONMM 搭載時のみ有効となる機能や定義内容）	
管理機能サポート	IONMM Software Rev1.3.15 以上であることが必要。 IONPS-A-R1 Software Rev1.2.7 以降
表示可能な項目	Serial Number（シリアル番号）、Model Name、Software Rev、Hardware Rev、Bootloader Rev、Sensors and Fan（各センサ情報）、モジュール種類と動作モード（Master/Slave）および以下の内容
各センサ情報	温度および温度ステータス、電圧 (mV) および電圧ステータス、使用電力 (W) および電力ステータス、ファン速度およびファン・ステータス ステータスは問題ない場合「OK」、不良の場合は「non-operational」を表示する。
設定可能な項目	動作モード（Master/Slave）の設定（デフォルト：Master） 各センサに設定された最大 4 つの閾値の再定義または既存設定に対して、SNMP 通知の有無を設定可能（温度・電圧・電力・ファンのすべてに対して設定できる）

## IONPS-D-R1 に適用される仕様

仕様	内容
入力	DC48V (DC40 ~ 60V) @ 5A (フルロード時平均値); 最大 10 A
出力	DC12V @ 最大 12A (144W まで)
低電圧ロックアウト	最大 DC40V、最低 DC38V
突入電流	最大 5A
ヒューズ	450V / 12A ※火災の危険に対する継続的な保護のために、交換が必要な場合は同タイプの定格ヒューズと交換してください。保守を行う前に、電源を切断してください。
対応シャーシ	ION219-A または ION219-D
ドライ接点オプション	IONDCR-R1 は IONPS-D および IONPS-A-R1 には取り付けられません。 必ず IONPS-D-R1 の 4P コネクタに接続して使用してください。 IONPS-D-R1 の Software Rev1.2.5 以上である必要があります。
安全規格および各国指令に対する適合宣言	FCC パート 15 クラス A、EN55032:2012、EN55024:2010、EMC 指令 2014/30/EU、低電圧指令 2014/35/EU、IEC/EN60950-1:2006+A2:2013、2011/65/EU EN50581:2012、UL60950-1、CAN/CSA C22.2 No.60950-1-07、CE マーク
MTBF	> 42,900 hours (MIL-HDBK-217F) > 118,000 hours (Bellcore7 V5.0)
動作環境	動作温度：0°C ~ 50°C      保管温度：- 25°C ~ 70°C 動作湿度：5% ~ 95%
外形寸法	幅 211mm × 奥行 229mm × 高さ 86mm
保証期間	5 年
ソフトウェア管理機能（以下 IONMM 搭載時のみ有効となる機能や定義内容）	

仕様	内容
管理機能サポート	IONMM Software Rev1.3.18 以上であることが必要。 IONPS-D-R1 Software Rev. 1.2.9 以降
表示可能な項目	Serial Number (シリアル番号)、Model Name、Software Rev、Hardware Rev、Bootloader Rev、Sensors and Fan (各センサ情報)、モジュール種類と動作モード (Master/Slave) および以下の内容
各センサ情報	温度および温度ステータス、電圧 (mV) および電圧ステータス、使用電力 (W) および電力ステータス、ファン速度およびファン・ステータス ステータスは問題ない場合「OK」、不良の場合は「non-operational」または「NG」を表示する。
設定可能な項目	動作モード (Master/Slave) の設定 (デフォルト: Master) 各センサに設定された最大 4 つの閾値の再定義または既存設定に対して、SNMP 通知の有無を設定可能 (温度・電圧・電力・ファンのすべてに対して設定できる)
オプション利用時	ドライ接点リレー IONDCR-R1 は NO/NC/Common 設定が可能。 設定可能な項目 4 つ (温度・電圧・電力・ファン) に対し、ドライ接点リレーを有効とすることで、外付の警報装置に通知を行うことができます。 但し、電圧 (Voltage) センサ通知をリレー接点で動作させるには次の制限事項があります: 1 個の電源モジュールしか搭載されていないシャーシでは動作させることができません。2 台の電源モジュールに電力が供給されている時、アラームは通知できません。

## IONMM / IONMM-232 に適用される仕様

仕様	内容
対応プラットフォーム	ION: ION カードおよび IONPS モジュールのみ管理できる
外形寸法	幅 22mm × 奥行 168mm × 高さ 86mm
対応シャーシ	ION219-A、ION219-D、ION106-A、ION106-D
UTP ポート	10/100BASE-TX × 2 ポート (HUB 機能は無く、デフォルト: オートネゴ、オートクロス有効、DHCP 無効) ポート 1 番 (下)、ポート 2 番 (上)
コンソール・ポート	IONMM: USB Type-B (USB2.0 ポート) IONMM-232: RJ-45 (RS-232C シリアル・汎用 / Cisco 互換)
RESET ボタン	ボタンを押すことで再起動ができる
ソフトウェア管理機能 (以下 IONMM 搭載時のみ有効となる機能や定義内容)	
管理機能サポート	IONMM Software Rev. 1.4.3 以降 (間もなくリリースされる 1.4.5 推奨)
デフォルト静的 IPv4	IP アドレス: 192.168.0.10/255.255.255.0、Gateway IP: 192.168.0.1
CLI ログイン情報	ID: ION PASSWORD: private 権限: admin
表示可能な項目	Serial Number (シリアル番号)、Model Name、Software Rev、Hardware Rev、Bootloader Rev、System Configuration (起動時間、MAC アドレス)、ログイン認証、管理 VLAN、シスログ設定、TFTP 設定および以下の内容
設定可能な基本項目	System Name (Agent III)、System Contact (Transition Networks Tech)、System Location (10900 Red Circle Drive Minnetonka, MN 55343 USA)、Login Type (Local)、管理 VLAN ID (2) および有効化 (Disabled) およびメンバーポート選択 (未選択)、シスログ・サーバ IP 設定およびポート番号 (514)・通知レベル (Notice) と動作モード (Log Local)、TFTP サーバ設定
Web ページで実行可能な変更	起動時間リセット、システム再起動、工場出荷時に戻す、ファームウェア更新
ポート設定 (1~2)	オートネゴシエーション (有効)、オートクロス (自動)、Capabilities Advertised (10M/100M/Full/Half-Duplex)



## 8. IONMM ソフトウェア機能

すべての機能のデフォルトは無効です。

機能名称	説明
IP コンフィグレーション	IPv4 動作モードのデフォルトは (Static) または DHCP・BOOTP が選択可能。 IPv6 Static・DHCPv6・Stateless DNS 設定 1～6
SNTP	時計用の電池はありませんので、SNTP クライアントとして有効化してから、無効化または再起動されるまで時計は進みます。次の項目の設定が可能： UTC タイムゾーン、サマータイム・オフセット、 SNTP サーバ設定 1～6
HTTPS	認証済 SSL 証明書を TFTP サーバからコピー、または自己証明書をコピーして SSL を有効化します。 SSL を有効化すると https 以外でのアクセスは不能になります。
SSH	SSH 認証鍵は自動生成されますが、公開鍵生成による認証も設定できます。
RADIUS	802.1X 認証による外部 RADIUS サーバを用いたログイン認証を行うことが出来る。最大 6 台までのサーバ設定。
TACACS+	Cisco 準拠の TACACS+ 認証によるログイン制御を行うことが出来ます。最大 6 台までのサーバ設定。
ACL	IPv4/IPv6 別にて、アクセスコントロールを行うことが出来ます。(指定した種類からの通信) に対して、パケットを許容/破棄/ Trap (通知) のいずれかのポリシーを実行できます。 (例) 特定の IP アドレスからのパケットを Drop (破棄) するに設定すると、IONMM は Ping にも応答せず、http/https リクエストも無視します。  設定可能な通信の種類: ソース MAC、IP アドレス、IP 範囲、サブネット範囲、TCP/UDP、ポート番号、ICMP
SNMP v1/v2C/v3	最大 6 つまでの Trap ホスト設定、public/private コミュニティ名設定、グループと権限編集、グループ別の SNMP 制御、v3 リモートユーザー設定が行えます。
USERS	ION にアクセス可能なユーザー名とパスワードの追加、権限の設定ができます。デフォルト ION は変更できない。
BACKUP-RESTORE	TFTP サーバにシャーシや電源と IONMM を含め、各カード毎のコンフィグレーション・ファイルをバックアップしたり、リストアして設定を適用したりできます。
UPGRADE	Firmware Database では、予め IONMM が持っている不揮発メモリ領域にアップグレードを行うモジュールのファームウェア・ファイルをアップロードすることが出来ます。 Firmware Upgrade にて、現行のシャーシ内にある更新対象のカードを最大 8 つまで選択して、一括で更新を行うことが出来ます。

## 9. 製品保証・保守について

この製品は付属電源アダプタを含めまして、販売より 5 年間となっております。

保守については次の案内の通りです。(全製品共通案内)

なお、ソフトウェア機能の不具合につきましては、技術サポートで対応いたします。

Software および Firmware の不具合による動作不良につきましては、製品の保証は適用されないことがあります。

### 機器に障害が発生した場合、無償で代替品を出荷致します。(センドバック保守)

※先出しセンドバック保守は別途契約が必要になります。

※先出しセンドバック保守には対象外の製品もございます。予め営業担当にお問い合わせください。

※代替機器の発送は受付時間及び発送手配の状況により、翌営業日となる場合がございます。

---

## 技術サポート

---

製品に関するテクニカルサポート、プリセールのご相談窓口になります。

---

## 検証用製品貸出サービス 及び 製品購入のご相談

---

導入前に検証機をお貸出し致します。

製品ご購入をご希望の方へ販売店をご紹介致します。

### 株式会社ピーエスアイ

〒160-0022 東京都新宿区新宿5-5-3

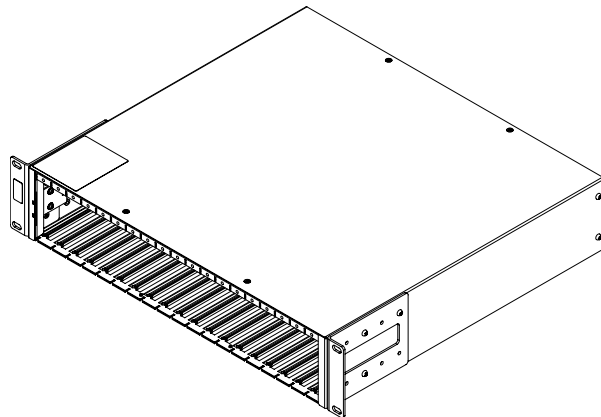
TEL : 03-3357-9980

FAX : 03-5360-4488

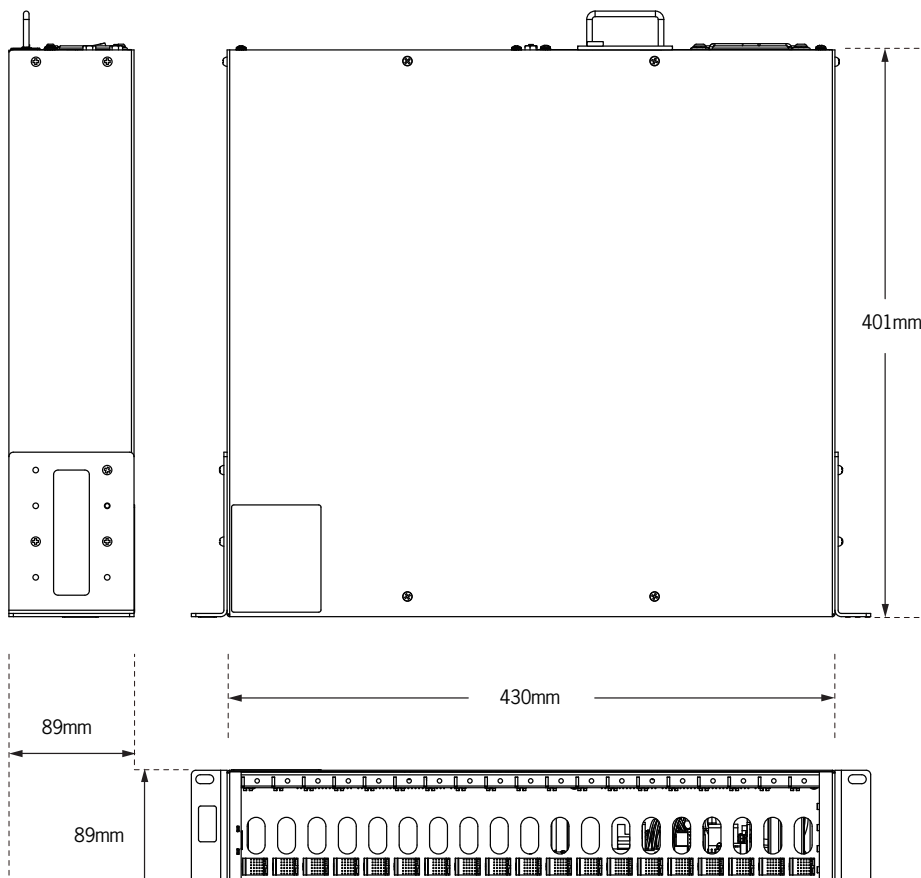
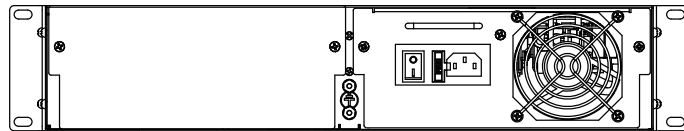
support@psi.co.jp

### 10. 製品外観図・寸法図

【ION219-A】

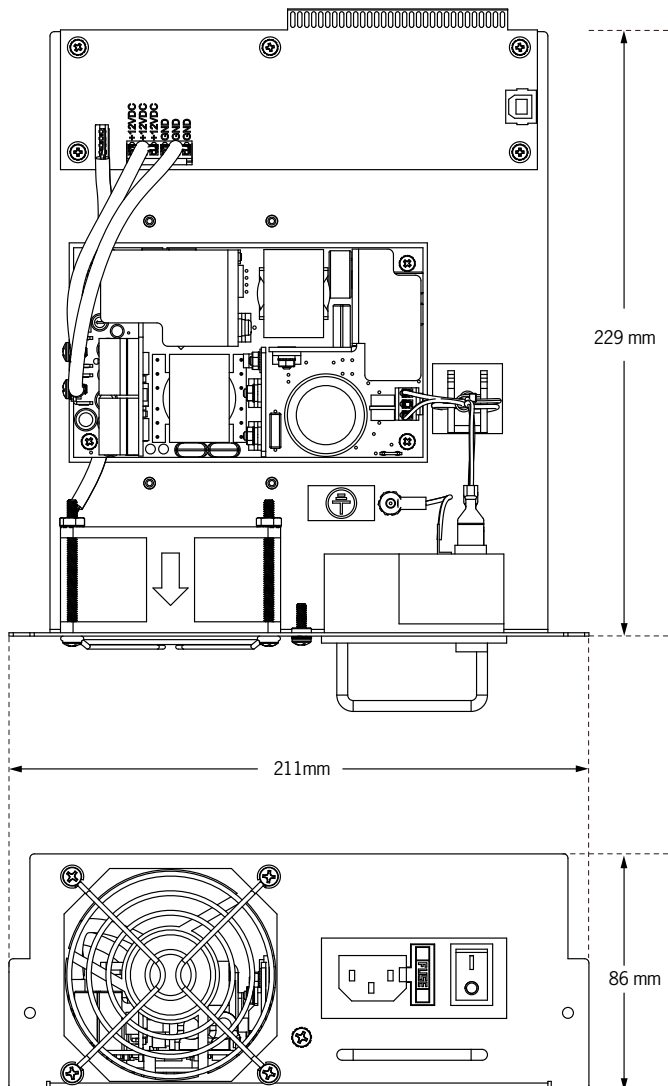
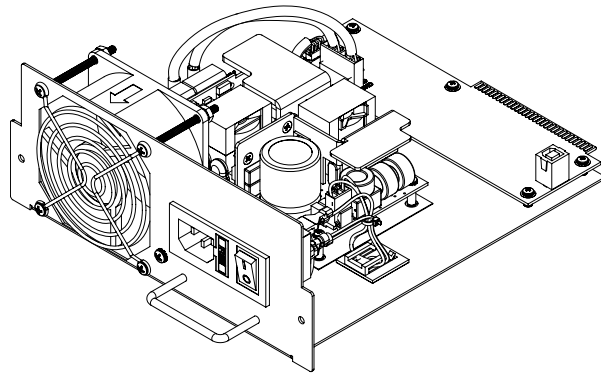


<底面> ↓

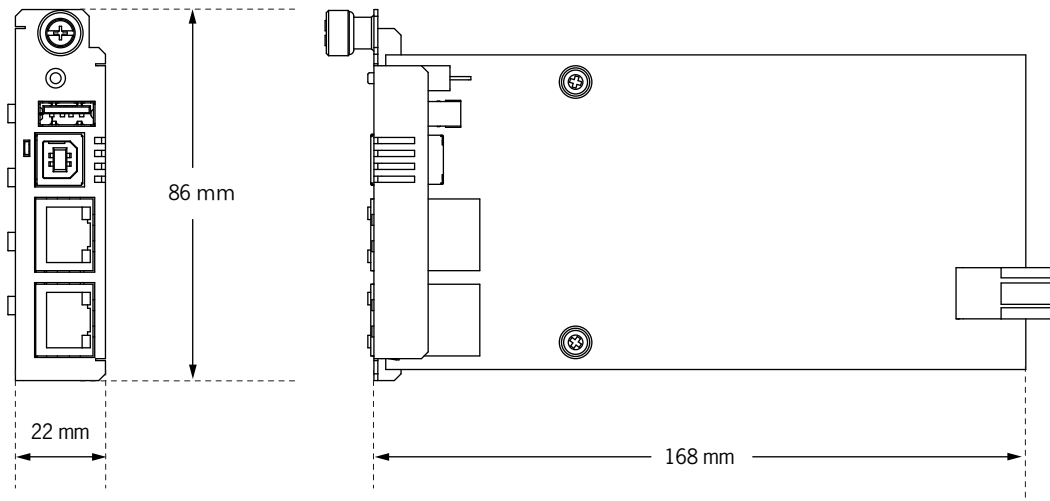
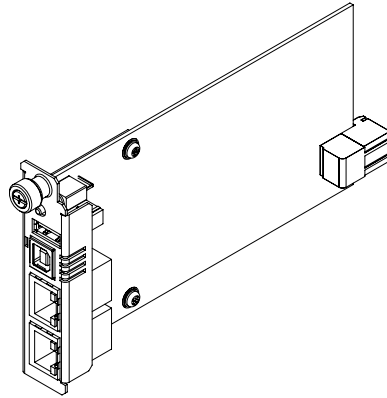


↑ <底面>

【ION219-A-R1】



【IONMM】



11. 本仕様書の有効期限

本仕様書はトランジションネットワークス社の製品リビジョンの改版に合わせて更新されることがあります。

12. 責任範囲について

責任の所在や範囲につきましては、弊社が製品と共に発行する保証書の内容に準じるものとします。