

# 製品仕様書

BCI社製  
LBO-DVI 伝送装置

ダイレクト・プラグブル DVI  
1芯マルチモード光ファイバ伝送装置

### 1. 適用範囲

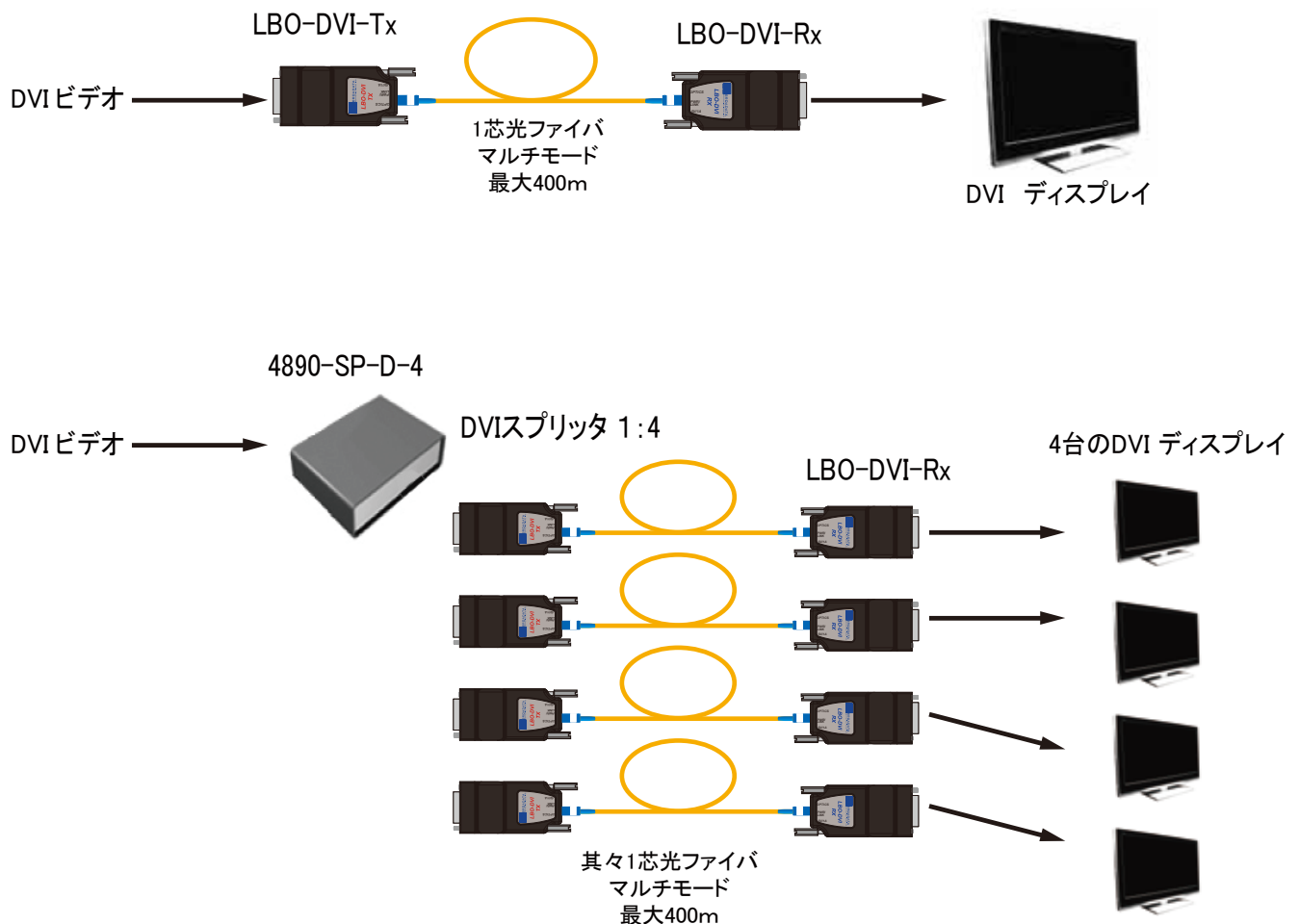
本仕様書は BCI 社製 LBO-DVI-T-M-SC-MC, LBO-DVI-R-M-SC-MC に適用する仕様です。

### 2. 製品型番（製品モデル）と製品内容（2015 年 4 月以降の型番分類）

製品型番	製品内容
LBO-DVI-T-M-SC-MC	最大解像度 1920 x 1200 または 1080P 信号を 1 芯マルチモード光ファイバで送信する。(AC 電源アダプタ付属)
LBO-DVI-R-M-SC-MC	最大解像度 1920 x 1200 または 1080P 信号を 1 芯マルチモード光ファイバで受信する。(AC 電源アダプタ付属)

※いずれの機器も動作には AC 電源アダプタが必須である。

### 3. 接続図・使用例



#### 4. 仕様

##### 入力側・送信機 LBO-DVI-Tx :

信号フォーマット	DVI-D シングルリンク
コネクタ形状	DVI-D 18ピン オス (DVI-Dのため、アナログ4ピンは含まれません。 そのため、変換アダプタによるVGA単純変換は不能です)
解像度	最大1920 x 1200@60Hz (PC グラフィックボード出力) 最大1080p@60Hz (ブルーレイ/メディアプレーヤー出力)
プロトコル	HDCP/DDC/EDID サポート
オーディオ入力	不能

HDMI/DVIコネクタ変換器使用によるHDMI信号が内包するステレオ・オーディオ信号の送受信不可

##### 出力側・受信機 LBO-DVI-Rx :

信号フォーマット	DVI-D シングル・リンク
コネクタ形状	DVI-D 18ピン オス
画像解像度	最大 1920 x 1200@60Hz 最大1080p@60Hz

##### 光ファイバ仕様 :

適合する光ファイバ	50/125 $\mu$ m OM3準拠以上 1芯マルチモード (推奨)
伝送帯域	9.00Gbps
コネクタ	SC/PC

##### 物理的仕様 :

大きさ (高さ×幅×奥行)	16.51mm x 40.13mm x 90.67mm (突起含む最大長)
電源	電源アダプタ (スイッチング方式) による給電 DC+5V @3.0A
動作温度	0°C~+50°C
動作湿度	0%~95% (結露無きものとする)

## 5. 付属品

- ・取扱説明書（日本語）
- ・製品保証書
- ・電源アダプタ（1個）  
入力電圧 AC 100～240V 50/60Hz 0.6A  
出力電圧 DC 5V 3.0A  
PSEマーク取得済
- ・光コネクタにはダストキャップを付属（1個）

## 6. 製品ラベルとシリアル番号（製造番号）



## 7. 製品保証期間 納入日より1年間

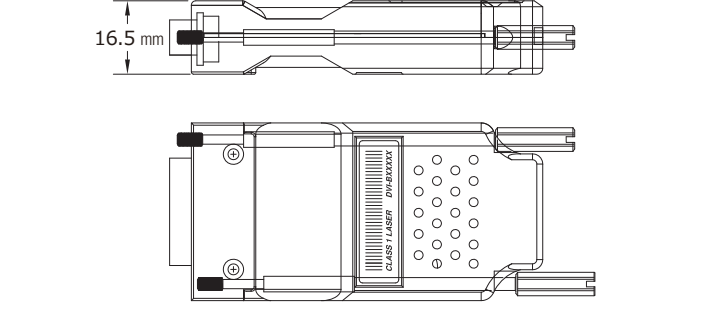
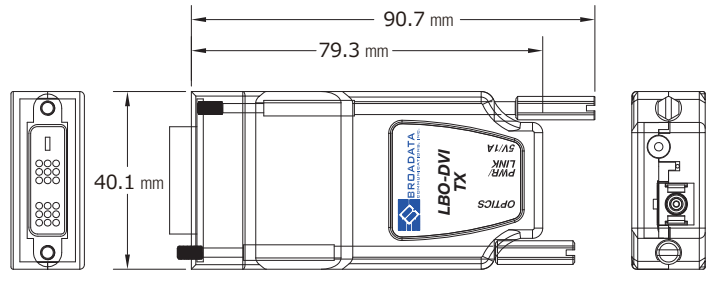
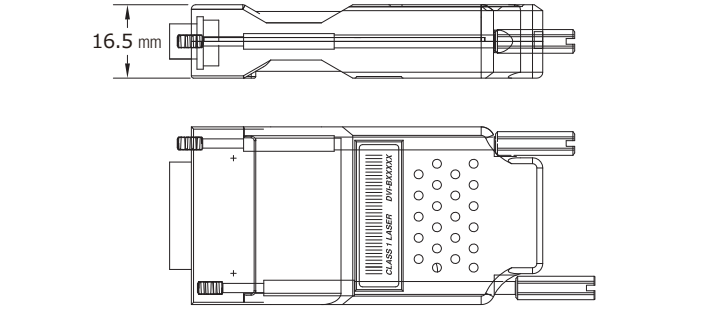
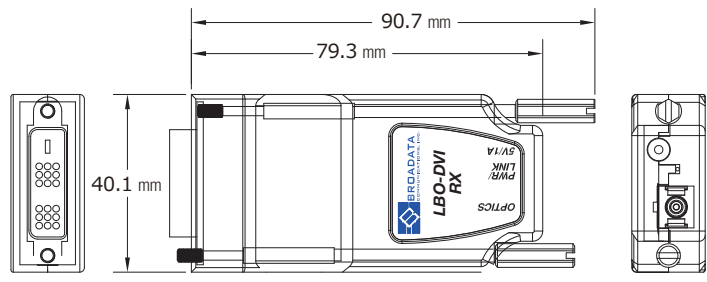
## 8. 使用上の注意事項

- 1) 本製品は電源を投入されることで、本体内部のICなどが発熱するため、本体ケースも高温になることがあります。本体がヒートシンクとなっており、排熱を促進する素材となっております。
- 2) 送信機はDVI信号内のDC5Vにより電源が入るように見えますが、時間経過と共に電流不足に陥り映像伝送が不能になります。必ず電源アダプタで給電するようご注意ください。  
電源アダプタで給電していない場合の動作保証は一切致しておりません。

## 9. 寸法図 LBO-DVI-T/R（添付）

4 3 2 1

THIS DRAWING IS COMPUTER GENERATED. ALL CHANGES MUST BE REFLECTED IN THE DATABASE.



QTY PER ASSY	VENDOR	PART NUMBER	DESCRIPTION	MAT./SPEC	ITEM NO

PARTS LIST	
DRAWN	DATE
CHECK K. Kisara	04/04/14
ENGINEERING	
MANUFACTURING	
Q.A.	
PROJECT MGR.	
JOB:	

UNLESS OTHERWISE SPECIFIED DIMENSIONS ARE IN INCHES	
TOLERANCES ARE:	
ANGULAR	± .5
DECIMAL	± .01
X	± .005
XX	± .005
XXX	± .005
BREAK EDGES	.005-.015
FILLET RADI	.015 MAX
SURFACE ROUGHNESS	6.3

INCHES → 25.4 → Metric = Round-off (.009)	
---	--

TITLE	
LBO-DVI-T-M-SC LBO-DVI-R-M-SC	
SIZE	CAGE CODE
C	AOZ36
SCALE	1:1
FILE	
SHEET	1 OF 1

DASH NO	NEXT ASSY	USED ON	APPLICATION