

# LINK BRIDGE™

## アプリケーション図



# Mini-12GSDI

12Gb/s SDI ビデオ  
単方向

## Link Bridge™ ミニ 光ファイバ 最大12Gbps SDI ビデオ・エクステンダー



### ビデオ仕様

入力レベル	±800mVp-p
入出力インピーダンス	75Ω
対応信号形式	SMPTE ST 2082 12Gbps SDI SMPTE-424M 3Gbps SDI SMPTE-292M HD-SDI SMPTE-259M SDI デジタル ビデオおよび多数のフォーマット対応
ジッター	< 22ps @12G (パソロジカル・パターン)
立ち上がり/立ち下がり時間	< 34ps @12G
ビデオ・コネクタ	BNC

### 光モジュール

送信波長	1310nm FP
光コネクタ	ST
許容損失	≥ 5.0dB / 10km @12G シングルモード ≥ 5.0dB / 200m @12G マルチモード
光ファイバ種類	シングルモードまたはマルチモード
心数	1心

### 物理的特性

外形寸法	(幅)19.1×(奥行)16.5×(高さ)81.3mm
入力電圧	DC5V @0.5A
電源入力コネクタ	mini-XLR4 GND中央 (専用コネクタ)
電源のPSE取得有無	汎用型ではないため電安法適用外
消費電力	2.5W (共通)
LED表示	電源、リンク、光パワー
動作温度	0~50℃
動作湿度	0~95%相対湿度、結露無きこと

### 主な特徴

12G-SDI信号エクステンダー：シングルモード最大10km、マルチモード最大200m

軽量・小型ハウジング、ミニチュア型

SMPTE2082-1/2081-1, SDIビデオレート1.5G~12Gbps対応

高品質ビデオのためにリクロッキング・サポート

持ち運びに便利なベリカンケース収納

### 型番と構成

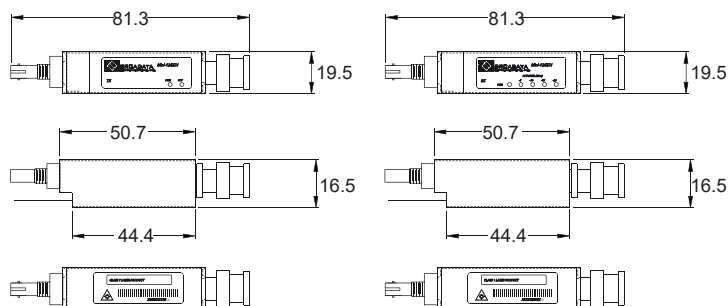
Mini-12GSDI-T-M-ST：ミニ12G-SDIビデオ送信機 1心MM(ST)200m

Mini-12GSDI-R-M-ST：ミニ12G-SDIビデオ受信機 1心MM(ST)200m

Mini-12GSDI-T-S-ST：ミニ12G-SDIビデオ送信機 1心SM(ST)10km

Mini-12GSDI-R-S-ST：ミニ12G-SDIビデオ受信機 1心SM(ST)10km

### 外形寸法



DOING MORE WITH ONE CABLE



**PSI** <https://www.psi.co.jp>  
株式会社ピーエスアイ

support@psi.co.jp

本社 〒160-0022 東京都新宿区新宿5-5-3 建成新宿ビル4F Tel:03-3357-9980 / Fax:03-5360-4488  
大阪営業所 〒532-0003 大阪府大阪市淀川区宮原4-1-4 KDX新大阪ビル9F Tel:06-4805-9601  
福岡営業所 〒810-0001 福岡県福岡市中央区天神3-4-5 ビエトロビル4F Tel:092-731-1238

お問い合わせ先