

# LINK BRIDGE™

## LBC-HDBT-TX/RX

オーディオ付HDMI映像 片方向  
 RS-232/IR 双方向  
 100M LAN 双方向  
 PoH 一方へ電源供給

### Link Bridge™ HDBaseT HDMI 伝送システム

#### HDBT アプリケーション図



単体型 (Tx & Rx ペア)

#### ビデオ/オーディオ仕様

HDMI	Version1.4/3D, 4k×2k対応(30Hz)
ビデオ解像度	最大1080P@60Hzまたは1920x1200@60Hz
プロトコル	DDC/EDID/HDCP 準拠
ビデオ帯域	300MHz / 10.2Gbps
オーディオ・モード	ステレオ・オーディオ
オーディオ信号	最大7.1CH & Dolby TrueHD, DTS-HD マスター・オーディオ サポート
サンプリング・レート	32KHz ~ 192KHz
HDMI/Audioコネクタ	HDMIジャック (メス)

#### データ

シリアル信号	RS-232Cデータ (2番、3番、5番のみ)
RS-232データ・レート	最大57.6Kボ-
シリアル・コネクタ	D-Sub9ピン (TX:メス, RX:オス)
IR制御	赤外線
IRデータ・レート	30~50KHz
IR入出力コネクタ	3.5mmピンジャック (付属)
LAN速度	100Mbps Ethernet
LANコネクタ	RJ-45

#### 物理的特性

外形寸法 単体型	(幅)102.4×(奥行)100.3×(高さ)24.9mm
消費電力	DC24V @ 1.25A (最大)
動作温度	0~40°C
湿度	20~90%相対湿度、結露無きこと

#### 型番と構成

- LBC-HDBT-T: HDMI片方向RS-232/IR/LAN双方向,HDBT 送信機
  - LBC-HDBT-R: HDMI片方向RS-232/IR/LAN双方向,HDBT 受信機
  - LBC-HDBT-T/R: HDMI片方向RS-232/IR/LAN双方向,HDBT送受信機
- ※電源アダプタ1個付属 (PoH対応のため、片側1個で対向給電)

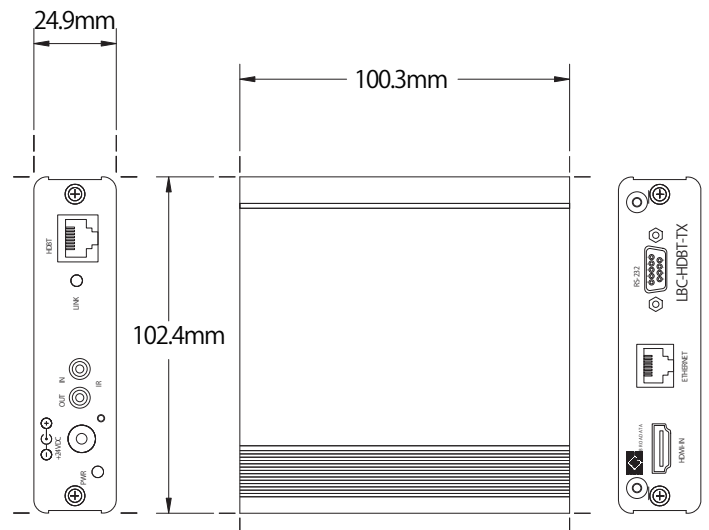
#### 主な特徴

- HDMI信号エクステンダー: Cat5e/6 TPケーブル最長100m
- ウルトラHD (4K2K@30Hz) & HDTVビデオ1080P/1080i@60Hz
- 非圧縮ビデオ&劣化ゼロ品質オーディオ
- DDC/EDID/HDCP伝送サポート
- 映像/オーディオ+IR+RS-232C+LANをUTP (Cat5e/Cat6) 1本で
- PoH (Power over HDBT)サポートにより電源アダプタ1個で給電
- RS-232CおよびIR制御データを同時に伝送可能

#### HDBT伝送仕様

ケーブル種類	カテゴリ5eまたはカテゴリ6 UTP/STP
ケーブル数	1
コネクタ/延長距離	RJ-45 / 最大100m

#### 寸法図



<http://www.psi.co.jp>

[support@psi.co.jp](mailto:support@psi.co.jp)

### 株式会社ピーエスアイ

本社:  
 〒160-0022 東京都新宿区新宿 5-5-3 建成新宿ビル 4F  
 Tel: 03-3357-9980 Fax: 03-5360-4488

大阪営業所:  
 〒532-0011 大阪府大阪市淀川区西中島 3-21-13  
 新大阪日新ビル 4F  
 Tel: 06-4805-9601 Fax: 06-4805-9610

お問い合わせ先